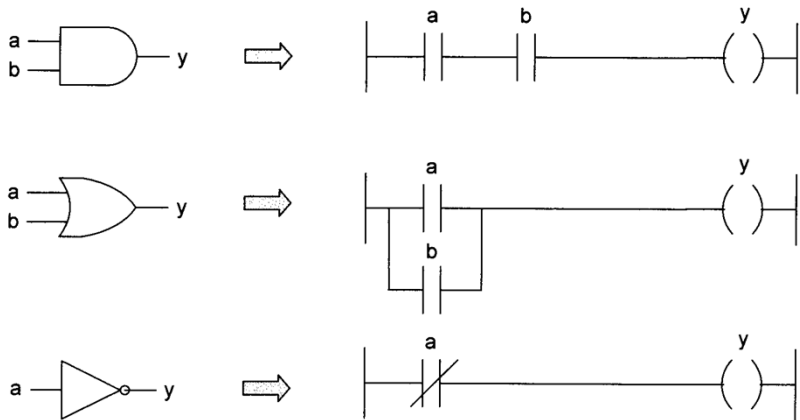


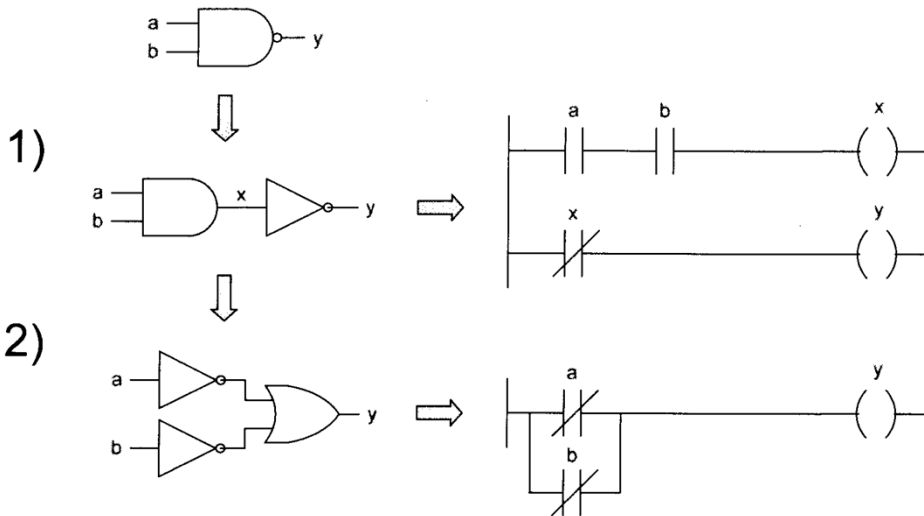
## Основе аутоматског управљања IV-4 и IV-5

### Логичке операције у Ледер програмирању:

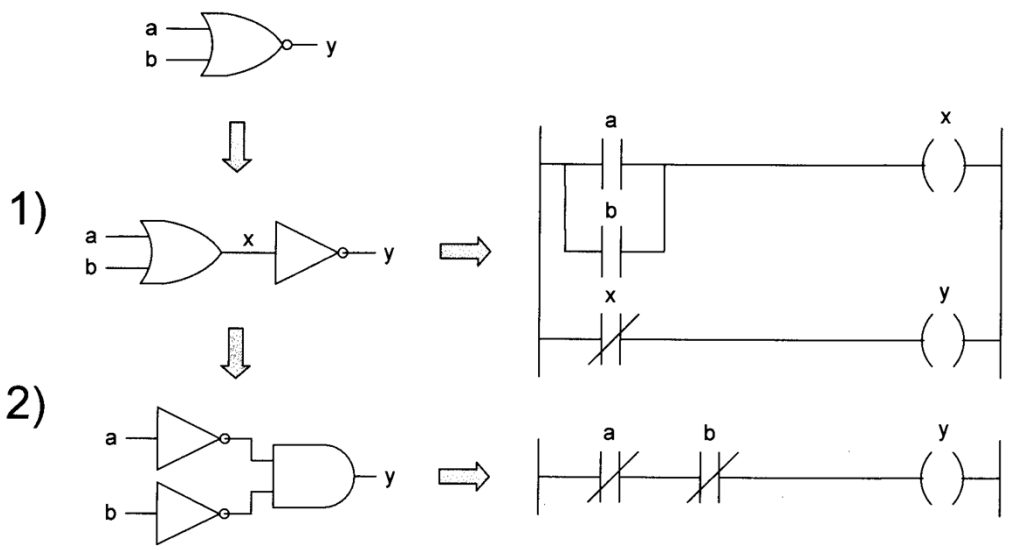
#### Операције I ; II; NE



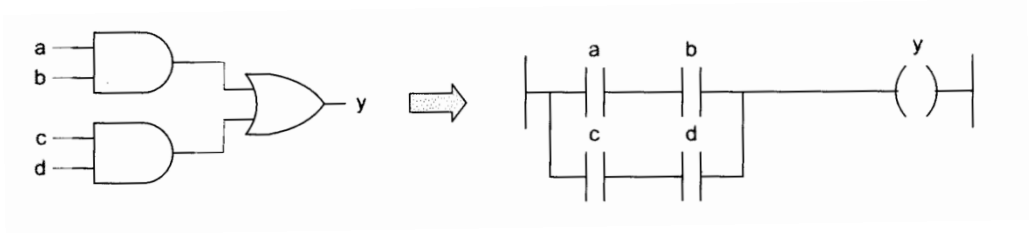
#### Операција NI



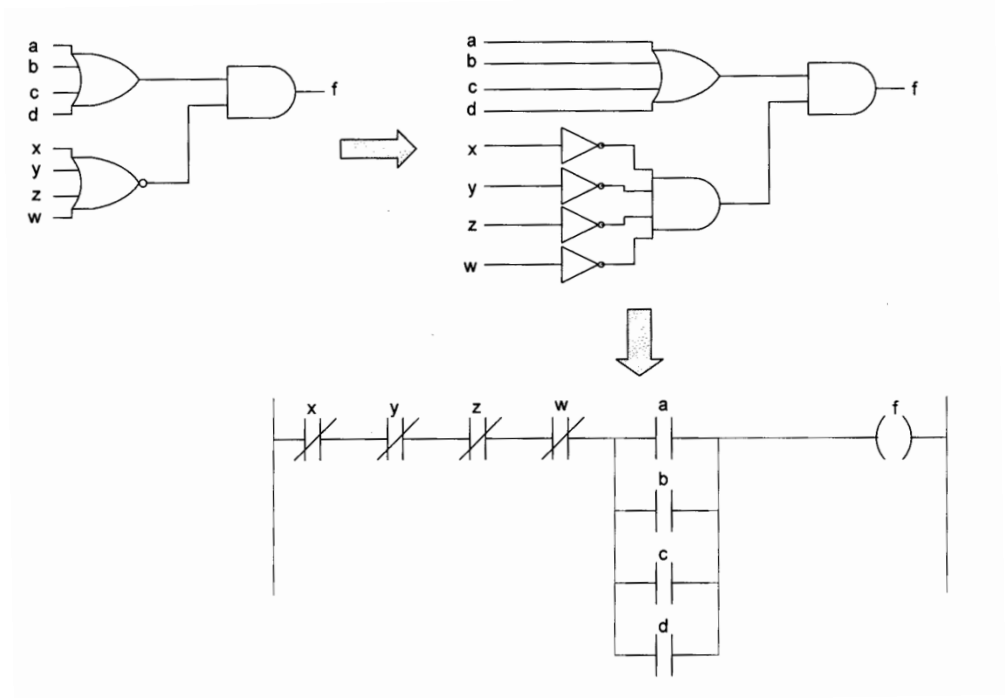
#### Операција NII



**I-ПІ мрежа**



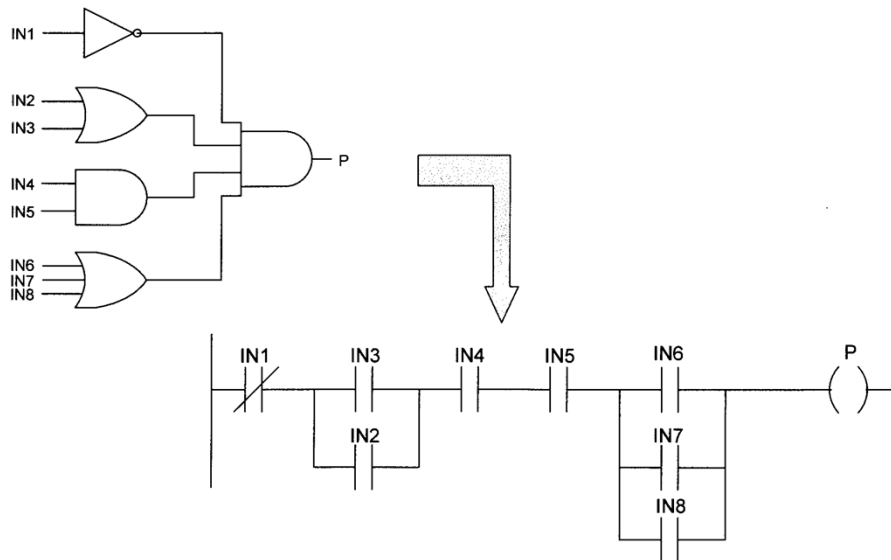
**Комбинациона мрежа**



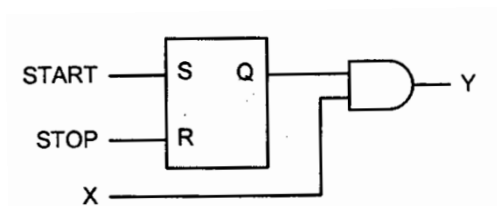
**Пример:** Вентилатор процесора ради ако су испуњени следећи услови:

- улаз **1** је искључен (**OFF**)
- укључен је улаз **2** или улаз **3** или оба
- улази **5** и **6** су укључени
- укључен је барем један од улаза **7, 8, и 9**.

**Ледер дијаграм је приказан као на слици:**



**Домаћи:** Нацртати Lедер дијаграм који ће бити функционално еквивалентан дигиталном коју са слике:



Задатак послати наставнику до четвртка 26.03.2020 године на е-mail:

**[milutinperovic2020@gmail.com](mailto:milutinperovic2020@gmail.com)**